



МИАССМЕБЕЛЬ

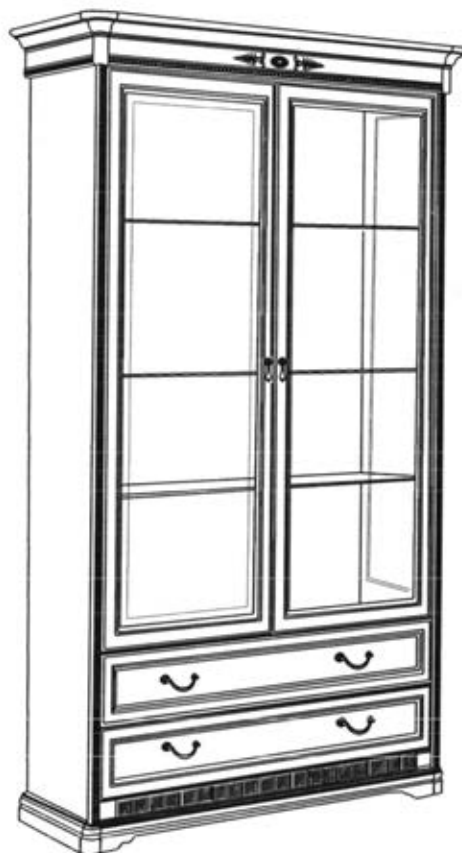
Набор (комплект) мебели для комнат
“Джоконда”
Мебель для гостиной.

ЕАС

**Шкаф для посуды
двухдверный
(с щитовыми полками)**

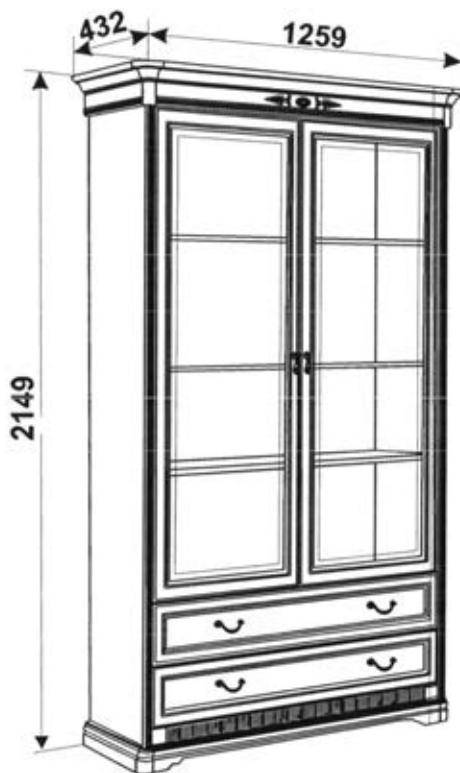
Партия №
Цвет:

*Инструкция по сборке
уходу и эксплуатации*



*Предприятие-изготовитель:
ЗАО “Миассмебель”, Россия, 456303,
Челябинская обл., г. Миасс, ул. 60 лет Октября, 13*

Габаритные размеры изделия 1259x432x2149



Дополнительные сведения:

Продукция изготовлена в соответствии ГОСТ 16371-2014.

Декларация о соответствии № RU Д-RU.АЯ14.В.01570/19.

Срок действия с 26.02.2019 по 27.02.2024.

Орган по сертификации рег. № РОСС RU.0001.10АЯ14
ПРОДУКЦИИ И УСЛУГ АВТОНОМНОЙ НЕКОММЕРЧЕСКОЙ
ОРГАНИЗАЦИИ "ЧЕЛЯБИНСКИЙ ЦЕНТР СЕРТИФИКАЦИИ"
г. Челябинск.

Применяемые материалы:

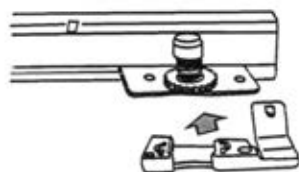
Щитовые и брусковые детали изготовлены из сертифицированных плитных материалов, разрешенных к производству на основании гигиенического сертификата и облицованных различными декоративными облицовочными материалами. Детали отделаны полиэфирными или акриловыми лаками. Донья ящиков изготавливаются из панелей отделочных на основе плит ХДФ.

Спецификация деталей по пакетам

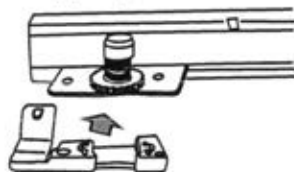
№ пакета	№ детали	Наименование	Размер, мм	Кол-во
8	08	Дверь	1500x547	2
9	22.06	Решетка	1098x54	1
	09.01	Передняя стенка ящика	1095x190	2
	22.10	Стенка задняя	444x1108	1
15	01	Стенка вертикальная левая	2022x382	1
	02	Стенка вертикальная правая	2022x382	1
	12.06	Цоколь (профиль)	370x75	2
16	03	Карниз в сборе	1259x432	1
	04	Цоколь в сборе	1180x392	1
	05	Стенка горизонтальная средняя	1098x355	1
	07	Полка	1097x334	3
	09.02	Стенка боковая ящика левая	303x150	2
	09.03	Стенка боковая ящика правая	303x150	2
	09.04	Стенка задняя ящика	1058x160	2
	09.05	Дно	1069x295	2
	12	Цоколь	1098x57	1
100.01	Ребро жесткости	284x100	2	
17	22.11	Стенка задняя	1505x1108	1

Фурнитура (комплект)	1
Всего мест	6

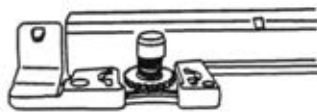
ВНИМАНИЕ!!! Перед началом установки шариковых направляющих необходимо на направляющие установить предохранители от демонтажа. Приставить предохранитель пазом к направляющей (как показано на рисунке) и надавить до щелчка.







Левая направляющая



Правая направляющая

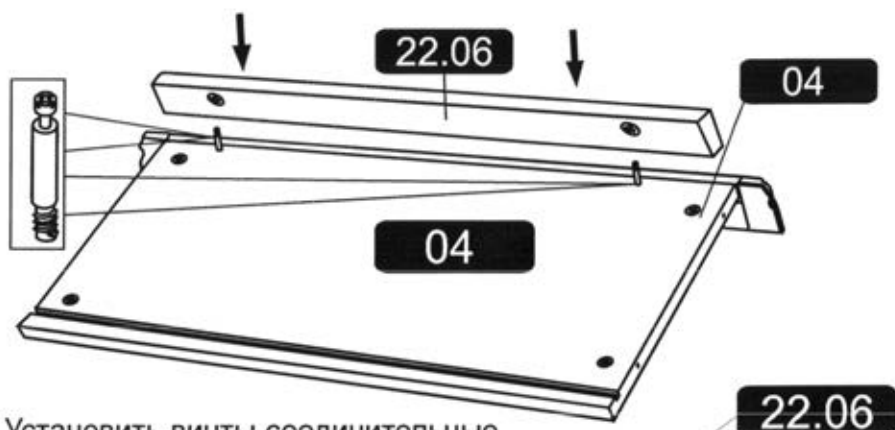


Спецификация фурнитуры и метизов

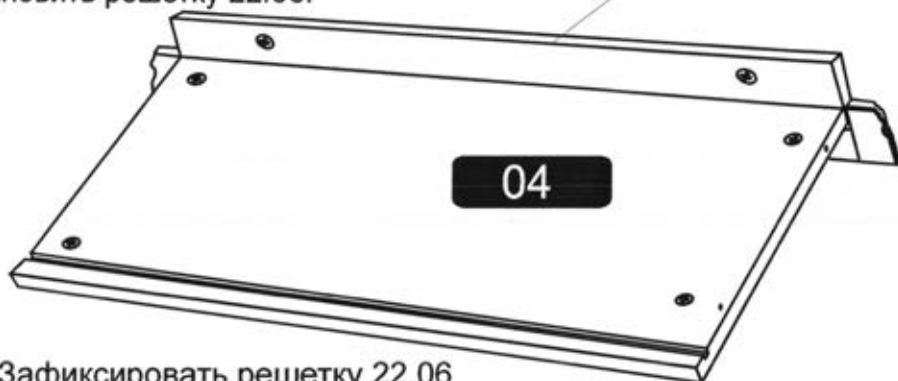
					
Евровинт - 14 шт.	Винт соединительный - 20 шт.	Винт соединительный самонарезной - 11 шт.	Эксцентрик на 16 мм - 19 шт.	Эксцентрик на 18 мм - 12 шт.	Заглушка - 31 шт.
					
Заглушка - 14 шт.	Полкодержатель - 12 шт.	Держатель - 3 шт.	Винт (саморез) 6.3x11 мм - 3 шт.	Демфер - 4 шт.	Соединитель задней стенки RV8 - 18 шт.
		ИЛИ			
Ручка-скоба - 4 шт.	Ручка-капля - 2 шт.			Ручка-скоба - 4 шт.	Ручка-капля - 2 шт.
					
Винт M4x14 - 8 шт.	Винт M4x25 - 2 шт.	Шайба металлическая - 10 шт.		Винт M4x17 - 8 шт.	Винт M4x30 - 2 шт.
	Направляющие L=300 мм - 2 к-та				
	Предохранитель от демонтажа левый - 2 шт.		Винт 6.3x10.5 - 8 шт.		Предохранитель от демонтажа правый - 2 шт.
	Заглушка на консоль петли - 6 шт.		Петля K-16 4-шарнирная - 6 шт.		Монтажная планка D-1,5 с винтами - 6 шт.
	Заглушка на чашку петли - 6 шт.		Шкант 6x30 - 4 шт.		Винт 5x30 - 4 шт.
	Шуруп 3-4x16 - 12 шт.		Ограничитель хода двери - 2 шт.		Шуруп 3-2,5x16 - 2 шт.
	Уголок - 2 шт.		Гайка M6 - 2 шт.		Дюбель - 2 шт.
	Подвесной крючок "Dresselhaus" - 2 шт.		Винт 6x30 - 2 шт.		Подкладка пластиковая - 2 шт.
			Шайба металлическая - 2 шт.		Наконечник - 8 шт.

Изображение иллюстрирует фазы сборки, а не эстетический вид продукта.

Сборка изделия



Установить винты соединительные самонарезные на цоколь в сборе 04, зафиксировать при помощи отвертки. На винты соединительные установить решетку 22.06.

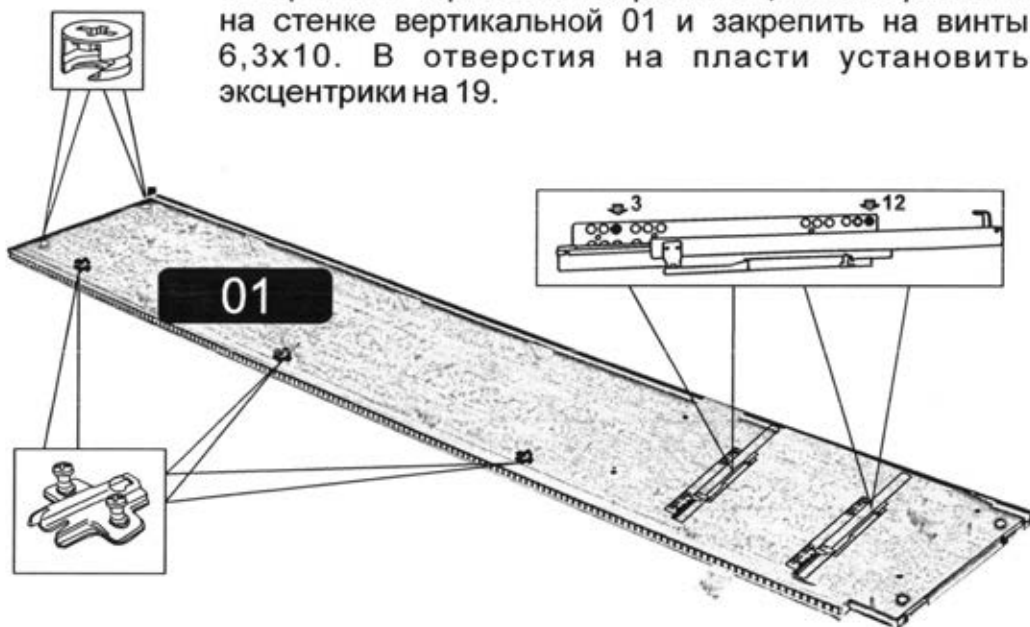


Зафиксировать решетку 22.06 к цоколю в сборе 04 на эксцентриковую стяжку.

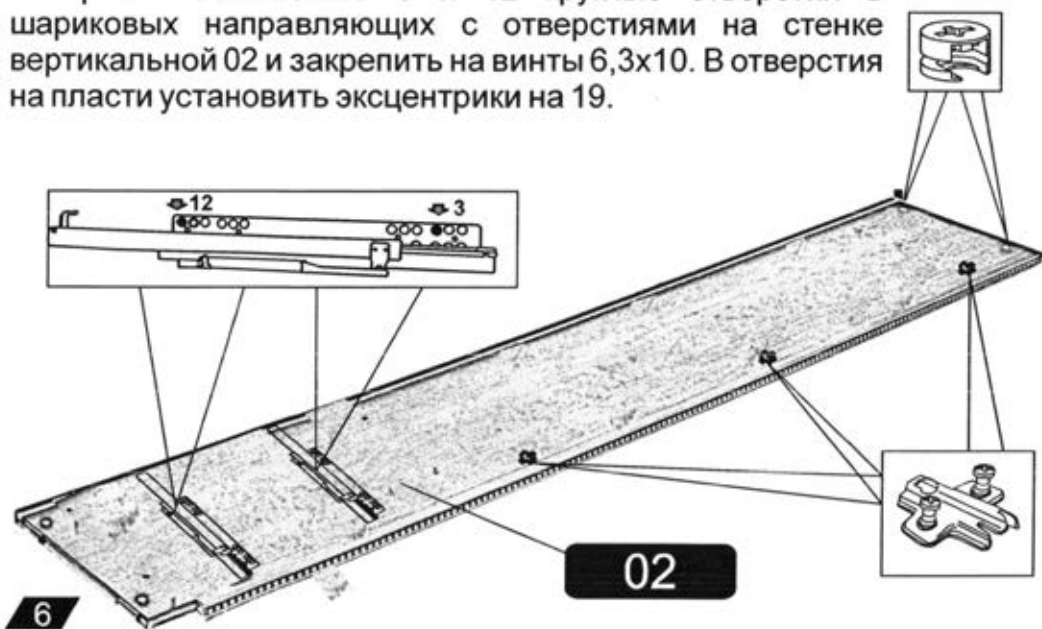


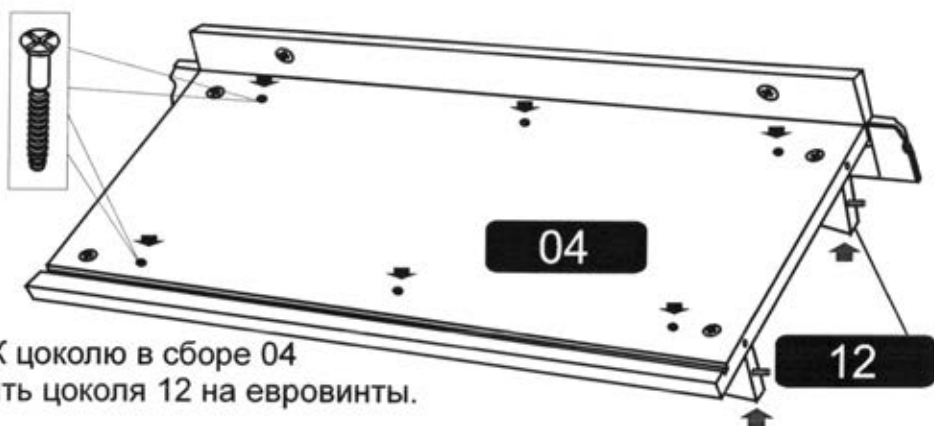
Бруски цоколя 12 оборудовать шкантами и пластмассовыми наконечниками если таковые не установлены производителем.

Стенку вертикальную 01, уложить на прокладочный материал. Совместить 3 и 12 круглые отверстия в шариковых направляющих с отверстиями на стенке вертикальной 01 и закрепить на винты 6,3x10. В отверстия на пласти установить эксцентрики на 19.



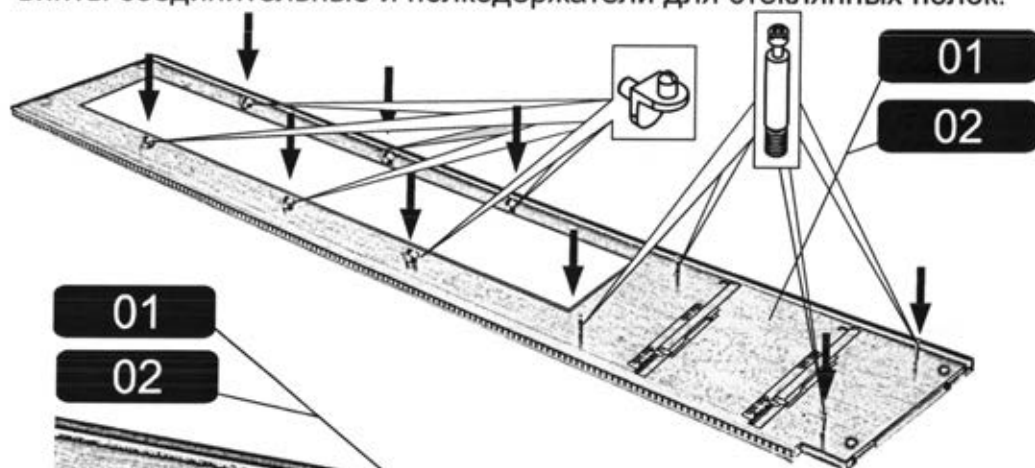
Стенку вертикальную 02, уложить на прокладочный материал. Совместить 3 и 12 круглые отверстия в шариковых направляющих с отверстиями на стенке вертикальной 02 и закрепить на винты 6,3x10. В отверстия на пласти установить эксцентрики на 19.





К цоколю в сборе 04
крепить цоколя 12 на евровинты.

Установить на стенку вертикальную левую 01 и правую 02
винты соединительные и полкодержатели для стеклянных полок.

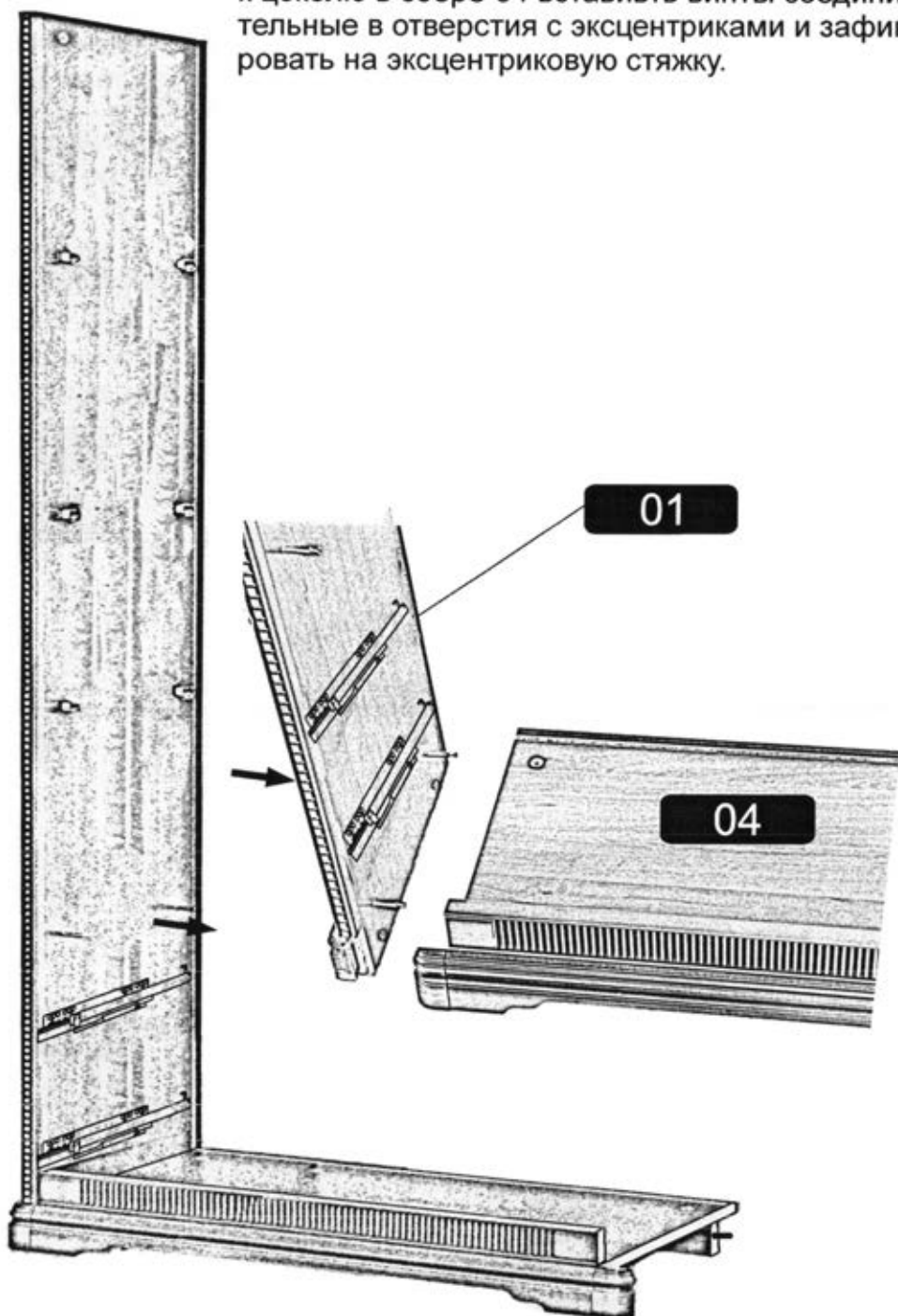


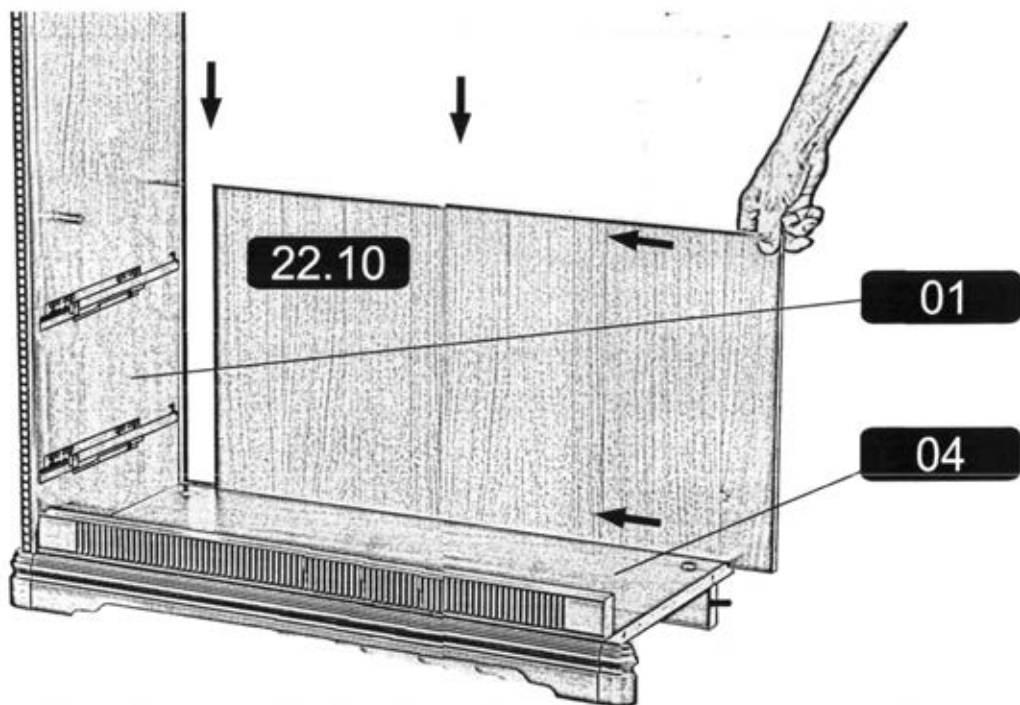
01
02

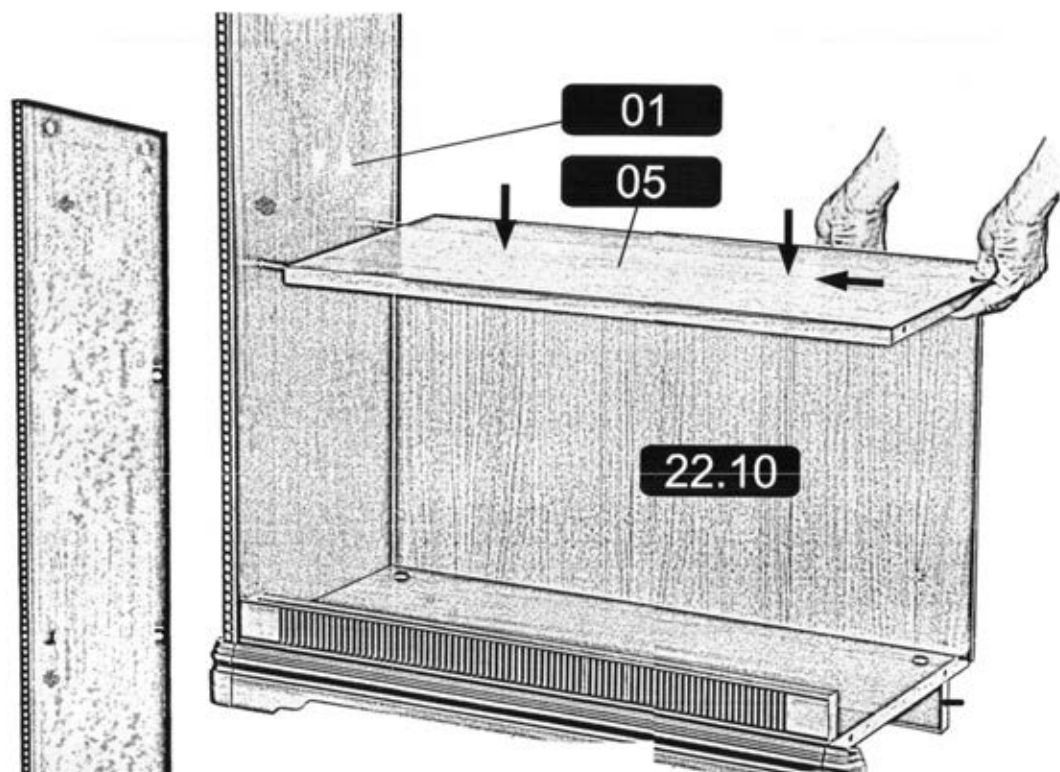


Установить пластмассовые наконечники в отверстия в кромках вертикальных стенок 01 и 02. Крепить цоколя 12.06 к вертикальным стенкам 01 и 02 на саморезы 5x30, сбазирував по задней и нижней кромке щита.

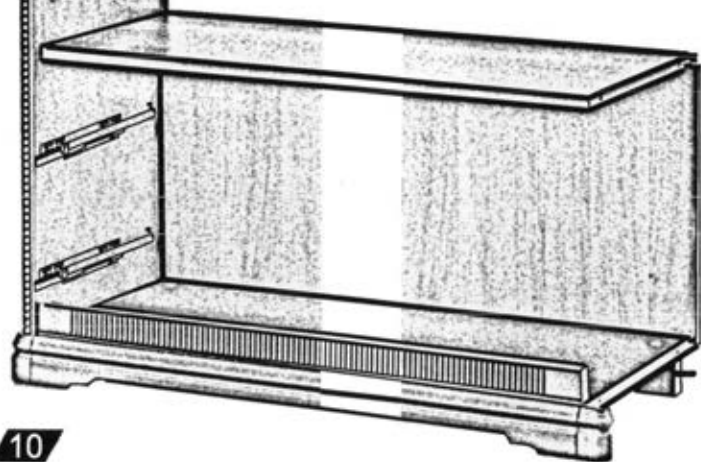
Приставить стенку вертикальную левую 01 к цоколю в сборе 04 вставить винты соединительные в отверстия с эксцентриками и зафиксировать на эксцентриковую стяжку.

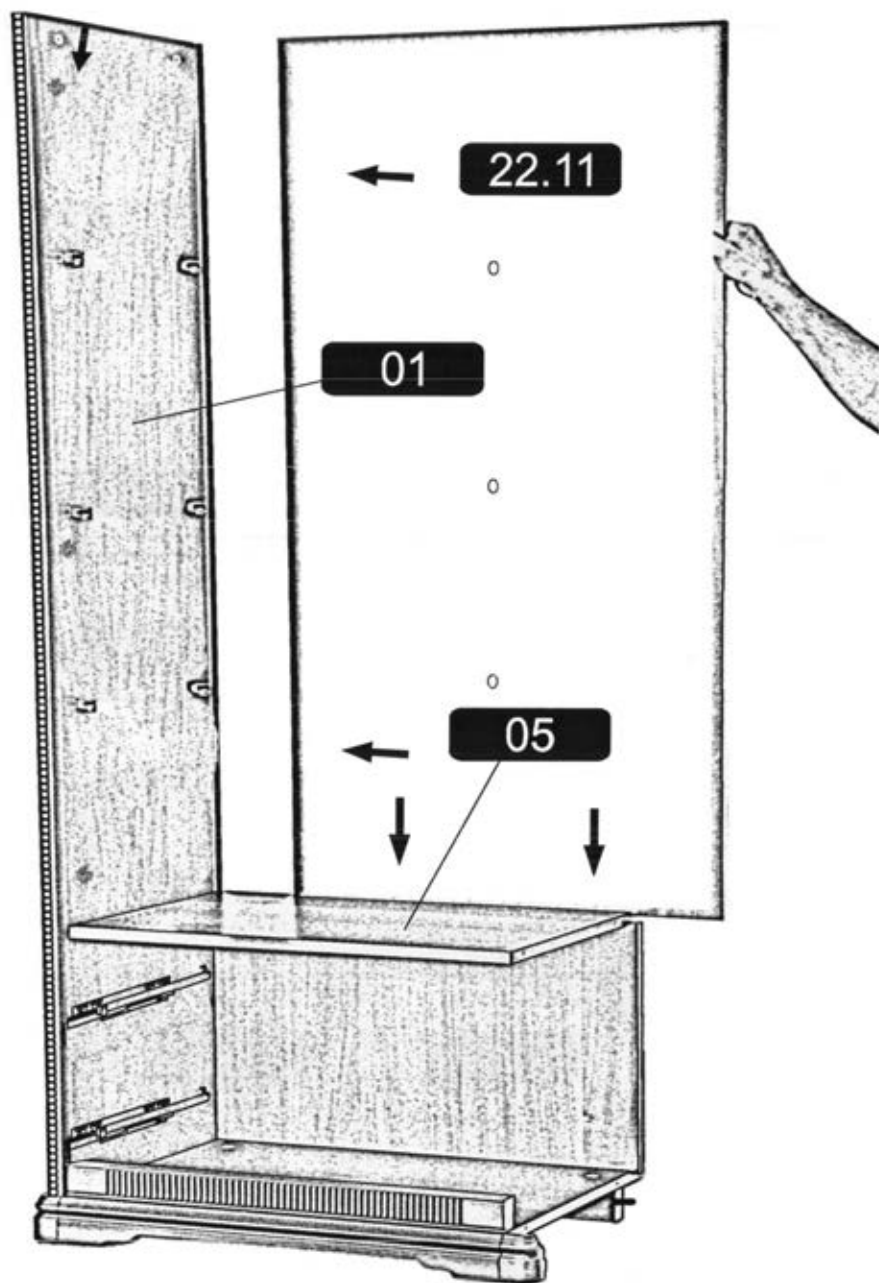




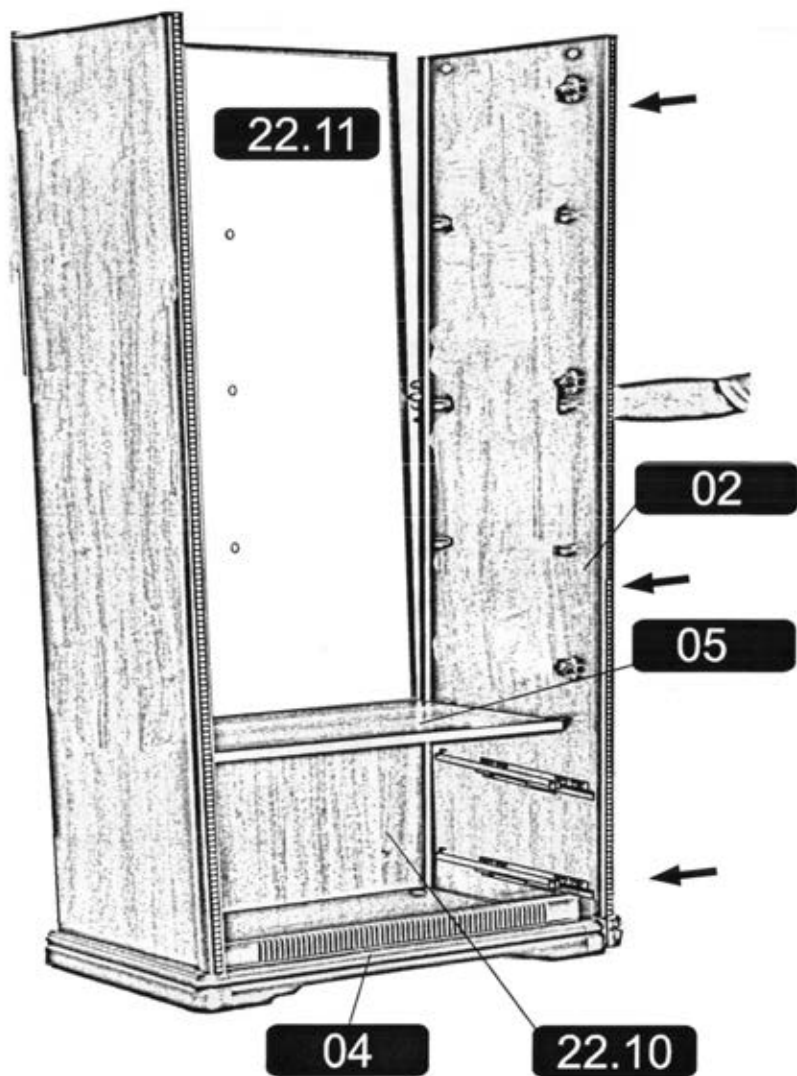


Установить стенку горизонтальную среднюю 05 на винты соединительные стенки вертикальной левой 01 и пазом на заднюю стенку 22.10 и зафиксировать на эксцентриковую стяжку



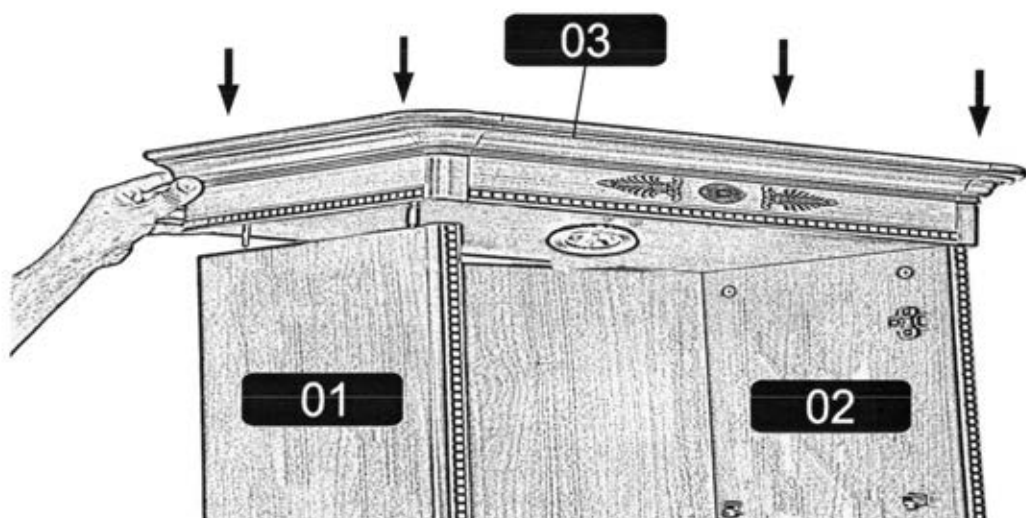
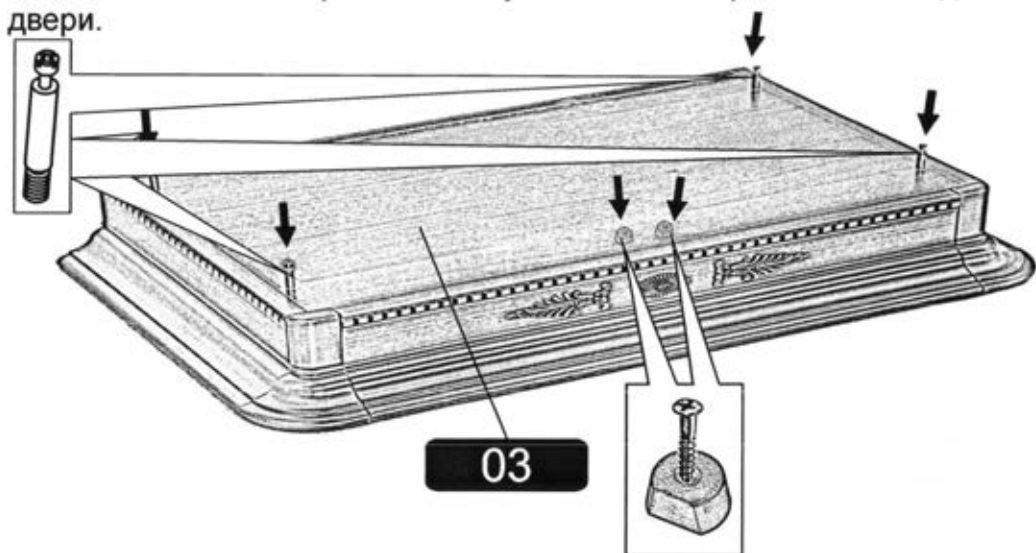


Установить стенку заднюю 22.11 в пазы стенки горизонтальной средней 05 и вертикальной левой 01.



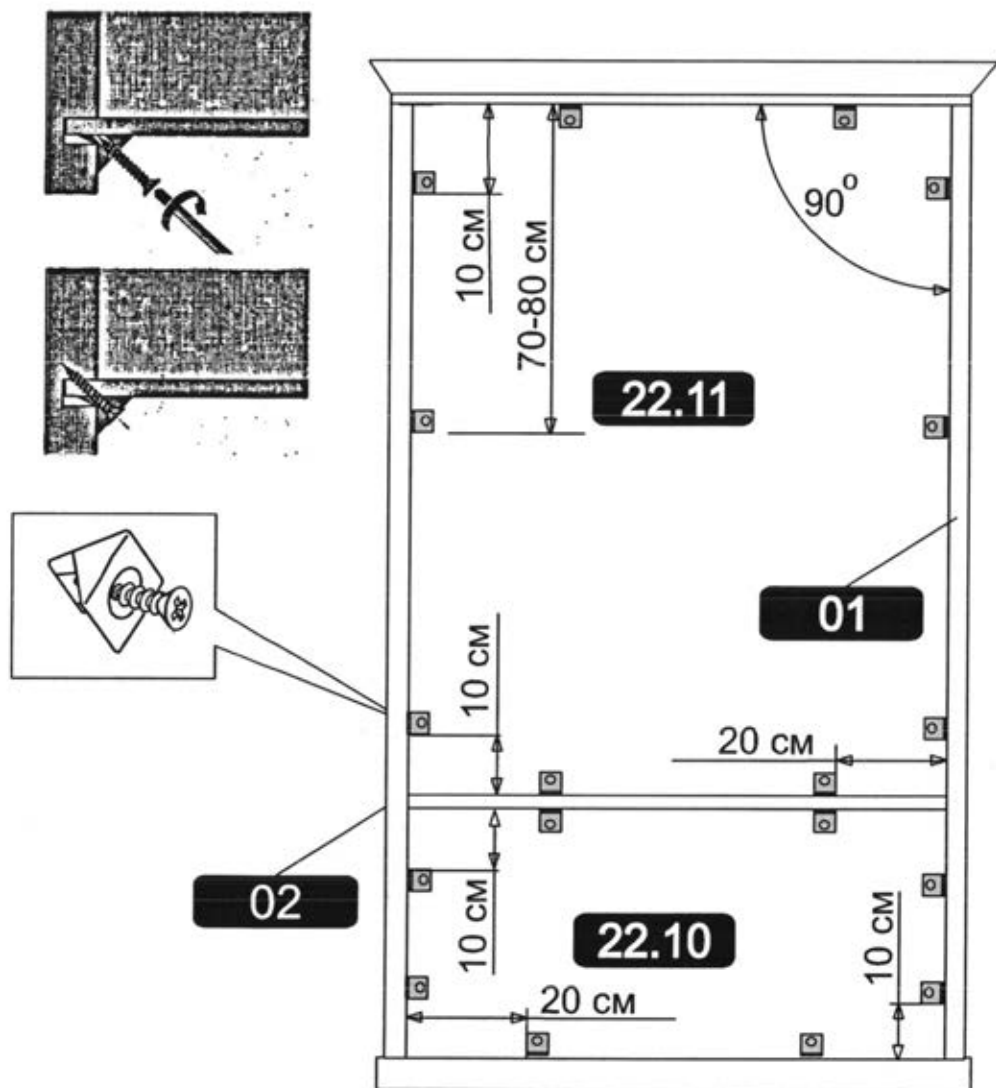
Установить стенку вертикальную правую 02 соединительными винтами в отверстия цоколя в сборе 04 и стенки горизонтальной средней 05, совместив задние стенки 22.10 и 22.11 с пазом вертикальной стенки правой 02 и зафиксировать на эксцентриковую стяжку.

Установить в отверстия карниза 03 винты соединительные.
По наколкам на саморезы 2.5x16 установить 2 ограничителя хода двери.



Установить карниз 03 соединительными винтами в отверстия вертикальных стенок 01 и 02 и зафиксировать на эксцентриковую стяжку.

Схема шкафа (вид сзади).



Выровнять шкаф. Необходимо, чтобы угол между вертикальными и горизонтальными стенками был 90° . Установить соединители задней стенки RV8 и закрепить задние стенки 22.10 и 22.11 к вертикальным стенкам 01 и 02, а также карнизу, цоколю и стенкам горизонтальной 05 на шуруп при помощи отвертки, как показано на схеме.

Подготовка к сборке нижних ящиков.



Переднюю стенку ящика 09.01 оборудовать винтами соединительными с метрической резьбой, заднюю стенку ящика 09.04 оборудовать винтами соединительными самонарезными. Боковые стенки ящика 09.02 и 09.03, а также ребро жесткости 100.01 оборудовать эксцентриками.



Собрать корпус ящика на евровинты. К корпусу на эксцентриковую стяжку крепить ребро жесткости 100.01. На евровинты установить заглушки.

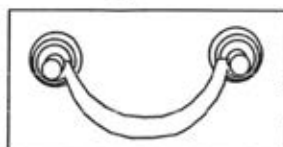


В пазы боковых 09.02 и 09.03 и задней 09.04 стенок ящика установить донья 09.05.

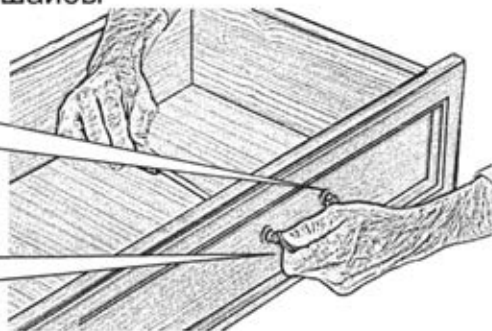
Установить стенку переднюю 09.01 соединительными винтами в отверстия на боковых 09.02 и 09.03 стенках, ребра жесткости 100.01 и зафиксировать на эксцентриковую стяжку.



К ящику установить ручки-скобы и закрепить на винт М4х14 (М14х17). При необходимости подложить металлические шайбы

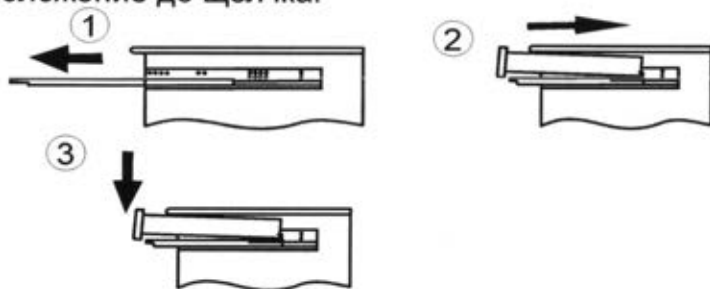


ИЛИ



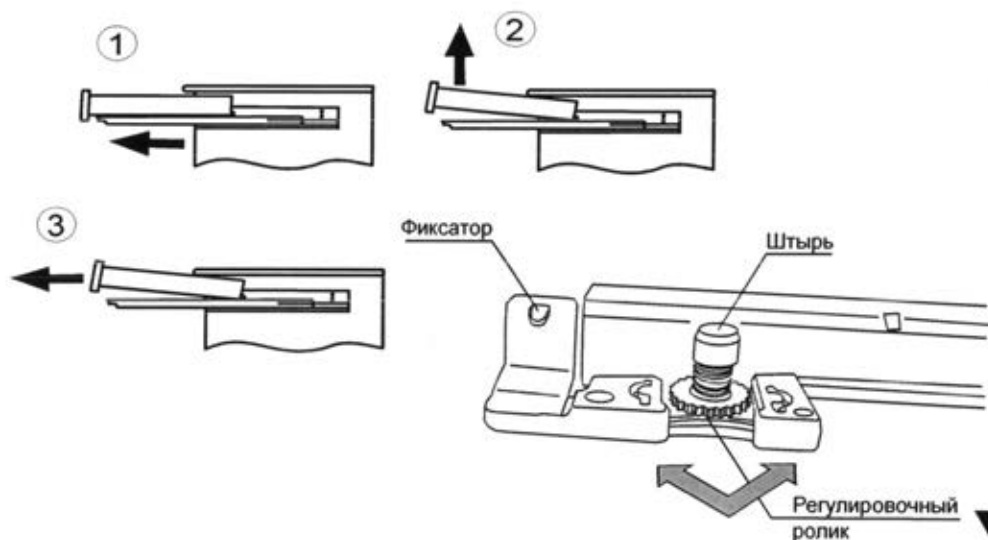
Для установки ящика нужно:

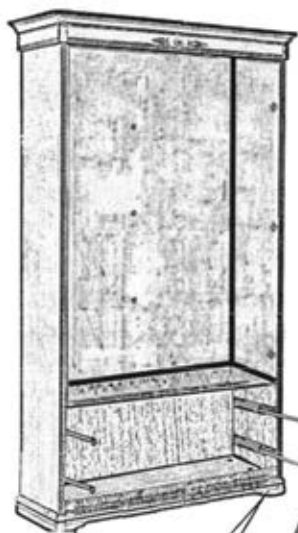
1. Выдвинуть направляющие элементы.
2. Установить ящик на направляющие элементы и совместить опорные крючки с отверстиями в задней стенке ящика.
3. Прижать ящик к направляющим до щелчка, обеспечив фиксацию ящика относительно направляющих, совместив отверстия на боковых стенках ящика с штырями на направляющих.
4. Для регулировки положения ящика по высоте необходимо отжать фиксаторы, слегка приподнять ящик с направляющей и покрутить регулировочный ролик влево - вправо. Вернуть ящик в исходное положение до щелчка.



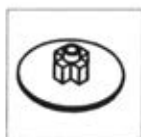
Для удаления ящика необходимо:

1. Выдвинуть ящик. Надавить на фиксаторы (на левой направляющей влево, на правой направляющей вправо).
2. Приподнять ящик вверх, сняв его с штырей.
3. Удалить ящик.

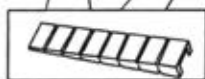




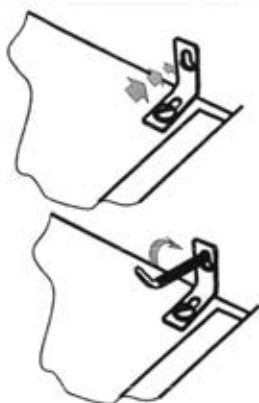
На эксцентрики установить заглушки.



Установить корпус изделия на место предполагаемой эксплуатации. При необходимости подложить выравнивающие подкладки, чтобы устранить неровности пола. Выступающую часть подкладки обломить.



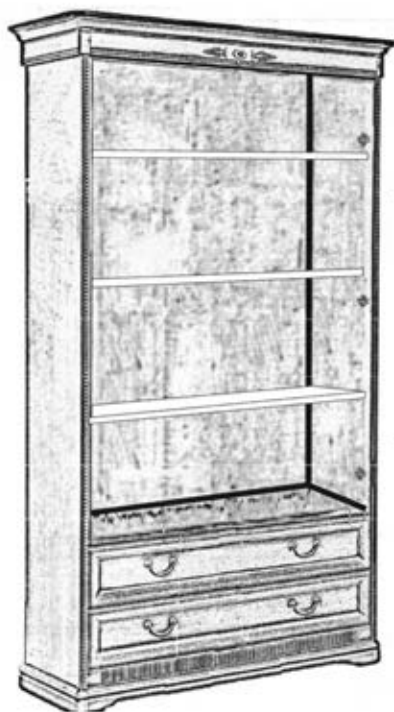
Выдвинуть направляющие. Установить ящики и отрегулировать их, согласно приведенной выше схемы.



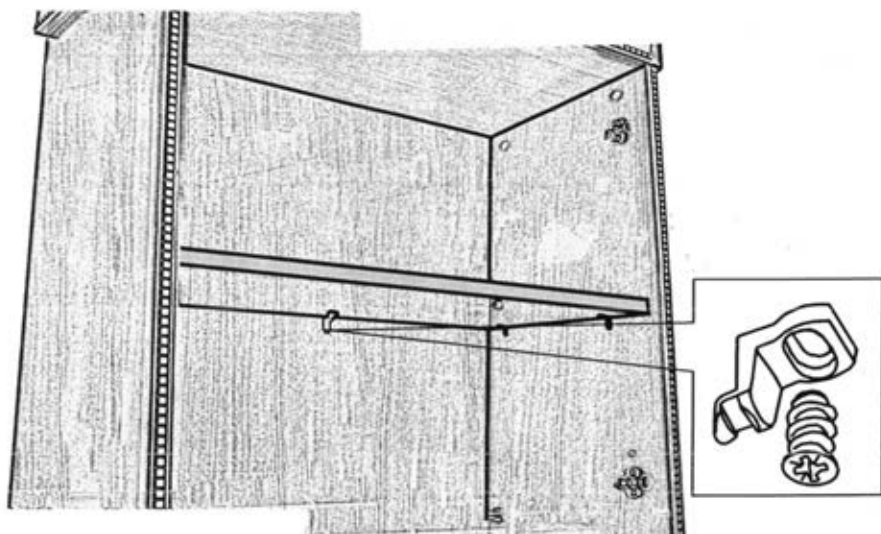
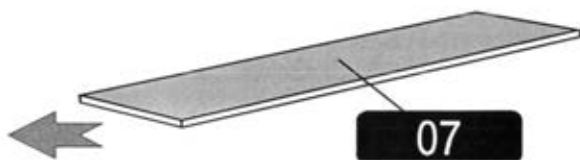
Для удобства воспользуйтесь стремянкой или стулом. Установите 2 уголка крепления шкафа к стене на карниз и зафиксируйте при помощи винтов М6х30 и гаек с шайбами. Отметьте места сверления и просверлите 2 отверстия в стене. В отверстия с помощью молотка

вбейте дюбеля. Вставьте подвесные

крючки в отверстия в стене через отверстие в кронштейне. Зафиксируйте подвесные крючки при помощи отвертки. Подвесной крючок предназначен для крепления к кирпичным, каменным, железобетонным, деревянным стенам. Для стен других конструкций (ГВЛ и т.д.) использовать крепеж, обеспечивающий надежное крепление шкафа к данным стенам (в комплект не входит).



На полкодержатели установить деревянные полки 07.



Крепить полки к стенке задней на держатели при помощи винтов 6,3x11.

Установить петли в отверстия на дверях 08 и зафиксировать шурупами 4x16.

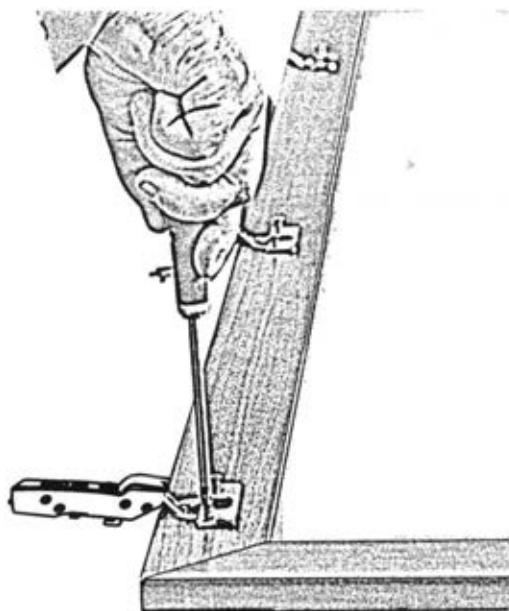
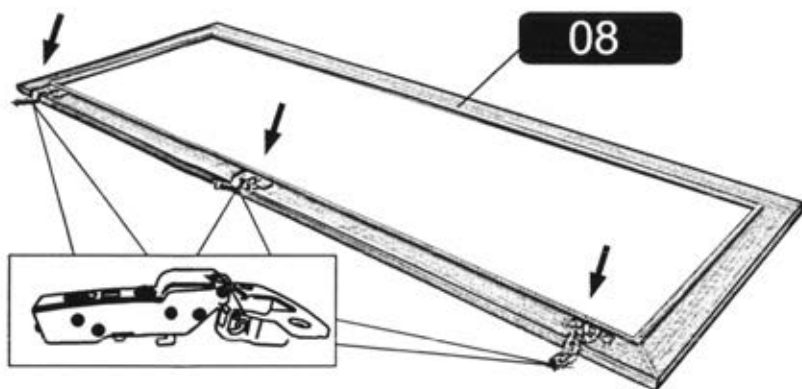


Схема фиксации петли K16 с ответной планкой при установке дверей.

Для монтажа петли:

- установить петлю в зацепление с монтажной планкой;
- надавить на консоль петли до щелчка для надежного скрепления с монтажной планкой.

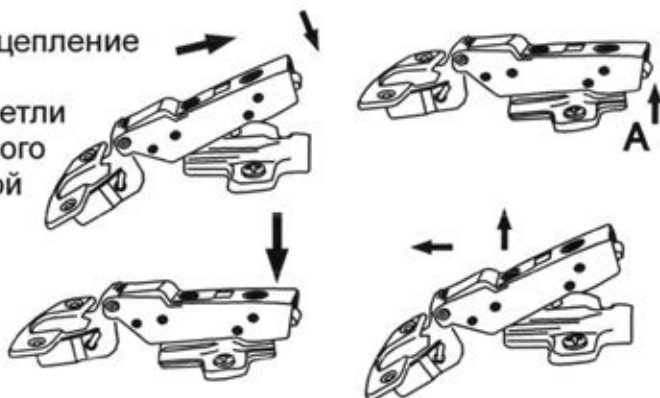


Схема монтажа петли.

Схема демонтажа петли.

Для демонтажа петли:

- надавить на рычаг А защелки;
- вывести консоль петли из зацепления.

Порядок регулировки дверей.

1. Для перемещения двери вправо или влево:

- для перемещения двери от вертикальной стенки завернуть регулировочный винт 1;
- для перемещения двери к вертикальной стенке вывернуть регулировочный винт 1;

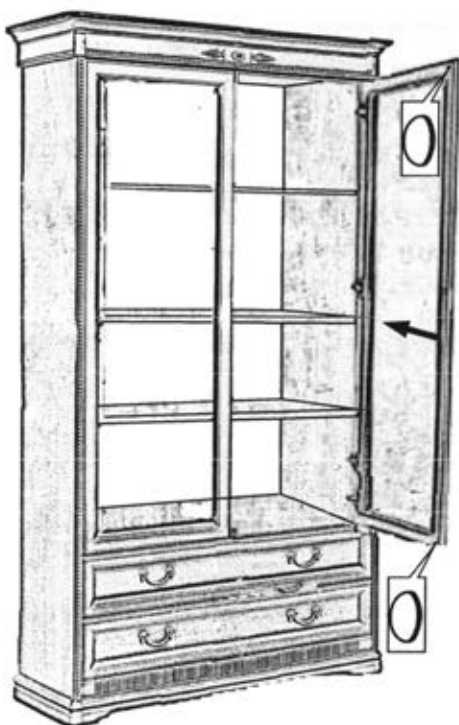
2. Для перемещения двери к корпусу и от корпуса

- завернуть или отвернуть регулировочный винт 2;

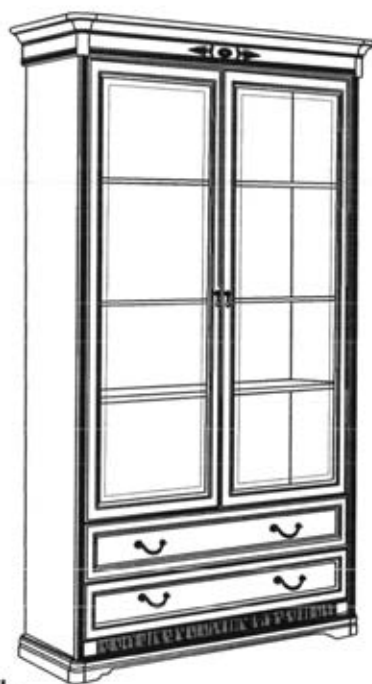
3. Для перемещения двери вверх-вниз:

- ослабить винты на монтажной планке;
- продвинуть дверь в нужном направлении;
- затянуть винты на планке.





Установить двери и отрегулировать их, согласно приведенным выше. На уголки дверей установить самоклеящиеся демпферы.



В отверстия на дверях установить ручки-капли и зафиксировать их винтами М4 х 25 (М4 х 30)

Эксплуатация и уход за товаром

Благодарим Вас за покупку и искренне надеемся, что она долгое время будет доставлять Вам только удовольствие. Однако, во избежание проблем, способных омрачить радость покупки, убедительно просим Вас ознакомиться настоящую Информацию для потребителей и следовать её рекомендациям:

Не рекомендуется производить самостоятельно доставку, сборку, ремонт или «усовершенствование» мебельных изделий, так как недостатки мебельных изделий, ставшие следствием таких действий, не подлежат устранению в порядке гарантии. При получении товара не пренебрегайте проверкой приобретенной мебели на предмет ее комплектности и внешних качественных признаков. Проверку рекомендуется осуществлять путем их осмотра с расстояния не менее 0.5м. Помните, что принятие мебели без указания на недостатки мебельных изделий, которые могли быть установлены при обычном способе приемки (явные недостатки), лишает права покупателя в дальнейшем на них ссылаться. Не является недостатком (дефектом) товара наличие в его элементах особенностей, обусловленных стилистической идеей производителя исходных материалов или природным происхождением исходных материалов, в частности: несущественных отличий фактуры и (или) оттенков массива дерева, натурального шпона, натурального камня и т.п. На деревянных и (или) шпонированных элементах мебели допускаются пороки древесины на лицевых поверхностях по ГОСТ 16371: сучки светлые и темные и прочие до 15 мм; свилеватость, глазки, кармашки длиной не более 20 мм, шириной 1.5 мм, глубиной 3 мм. Морщины на облицовочном материале мягких элементов, возникающие после снятия нагрузок и исчезающие после разглаживания (рукой), также не являются дефектом. Срок, в течение которого мебель сохраняет красоту и исправность, значительно зависит от условий ее эксплуатации. Изделие должно эксплуатироваться согласно назначению конструкции. Придерживаясь некоторых простых правил, вы сможете поддержать всегда в наилучшем состоянии все элементы вашей мебели.

Климатические характеристики и условия окружающей среды. Очень важно понять, насколько климатические характеристики и условия окружающей среды могут повлиять на внешний вид и качественные характеристики мебели. Так как мебельные изделия чувствительны к свету, влажности, сухости, теплу и холоду, рекомендуется избегать продолжительности воздействия одного или нескольких этих условий, так как это вызывает ускоренное старение лакокрасочного покрытия, коробление и деформацию деревянных элементов мебели, старение материала обивки.

Свет. Не допускайте прямого воздействия солнечных лучей на мебельные изделия. Продолжительное прямое воздействие света на некоторые участки может вызвать понижение их хроматических характеристик по сравнению с другими участками, которые меньше подвергались излучению. В случае замены и/или добавления компонентов в различные моменты времени может возникнуть цветовое различие элементов, составляющих мебель. Данное различие, которое станет менее заметным с течением времени, является совершенно естественным и поэтому не может считаться признаком низкого качества мебельного изделия.

Температура. Высокое значение тепла и холода, а также внезапные перепады температуры могут серьезно повредить мебельное изделие или его части. Мебельные изделия не должны быть расположены ближе 1 м от источников тепла. Рекомендуемая температура воздуха при хранении и (или) эксплуатации +10°C...+25°C. Не допускайте попадания на мебельные изделия горячих предметов (утюги, посуда с кипятком и т.п.) или продолжительного воздействия вызывающих нагревание излучений (свет мощных ламп, незранированные микроволновые излучатели и т.п.). Не устанавливайте мебель ближе чем на 0,5м от радиаторов отопления.

Влажность. Рекомендуемая относительная влажность местонахождения мебельного изделия 60%-70%. Не следует поддерживать в течение продолжительного времени условия крайней влажности или сухости в помещении, а тем более - их периодической смены. С течением времени такие условия могут повлиять на целостность мебельных изделий или их элементов. Тем не менее, если вы создали такие условия, то рекомендуется часто проветривать помещения и, по мере возможности, пользоваться осушителями или увлажнителями воздуха для нормализации влажности. Всегда содержите мебель в полной сухости. Поверхности деталей мебели следует протирать сухой мягкой тканью (фланель, сукно, плюш, миткаль). Рекомендуется очистить любую часть мебели как можно скорее после того, как она испачкалась. Если вы оставляете загрязнение на некоторое время, то заметно повышается опасность образования разводов, пятен и повреждения мебельных изделий и их частей. В случае стойких загрязнений рекомендуется использовать специальные очистители, которые в настоящее время представлены в достаточно широком ассортименте и, помимо надлежащих очищающих качеств, обладают полирующими, защитными, консервирующими, ароматизирующими и иными полезными свойствами. В этом случае необходимо следовать инструкциям производителей очистителей о порядке и области (для каких поверхностей и материалов предназначены) их применения. По завершении любой чистки необходимо высушить (насухо протереть) все части, которые подверглись чистке. Особое внимание следует обратить на внутренние и мало вентилируемые части, на оконечности и на точки соединения. Помните, что нельзя использовать для чистки ткани, губки или перчатки, пропитанные продуктами, которые не должны вступать в контакт с очищаемыми материалами.

Агрессивные среды и абразивные материалы. Следует помнить, что все поверхности со временем могут менять внешний вид не только в зависимости от климатических характеристик и условий окружающей среды, но и от того, как за ними ухаживал владелец. При уходе за декоративными и рабочими покрытиями должны применяться средства, соответствующие характеру материала покрытия.

Выбирая средства по уходу необходимо ознакомиться с аннотацией и убедиться, что оно не содержит агрессивных и абразивных веществ. Ни в коем случае не допускайте воздействия на мебельные изделия агрессивных жидкостей (кислот, щелочей, масел, растворителей и т.п.), содержащих такие жидкости продуктов или их паров. Подобные вещества и соединения являются химически активными - реакция с ними повлечет негативные последствия для вашего имущества и даже здоровья. Всегда пробуйте средство сначала на небольшом участке, чтобы удостовериться в совместимости с обрабатываемой поверхностью.

Также стоит помнить, что некоторые специфические моющие (чистящие) составы могут содержать высокую концентрацию агрессивных химических веществ и(или) абразивные составы. Применение подобных моющих средств недопустимо! Категорически недопустимо применение твердых приспособлений (скребки, губки с рабочим покрытием из пластикового или металлического волокнообразного материала) при уходе. Не проводите по поверхности мебели и не ударяйте их острыми (режущими) или тяжелыми твердыми предметами. Необходимо беречь поверхности мебели от механических повреждений. Так как их ремонт в домашних условиях зачастую невозможен.

Проветривание. Как и всё новое, новая мебель имеет остаточный запах материалов, который не является дефектом и не опасен для здорового организма, что подтверждается Протоколами лабораторных испытаний ФБУЗ «Центра гигиены и эпидемиологии». Регулярное проветривание помещений устраняет наличие остаточного запаха через некоторое время после начала эксплуатации.

Стекланные поверхности. Прежде всего, следует помнить, что стеклянные поверхности являются хрупкими и поэтому могут разбиться в случае удара. Не проводите по поверхностям и не ударяйте их тяжелыми твердыми предметами. Для чистки используйте специальные средства для стекол, избегая попадания вещества на лакированные поверхности. Не следует использовать средства, обладающие абразивными свойствами, а также губки с покрытиями из металлического волокнообразного или стружечного материала при чистке.

Особенности эксплуатации мебели для сидения и лежания. Во избежание поломок при эксплуатации, рекомендуется головную спинку кровати прислонять к стене или иной плоской вертикальной опоре. Во избежание несчастных случаев и повреждений купленной вами мебели не разрешается вставать ногами на изделия, прыгать на кровати. Использовать головную спинку в качестве опоры при сидении/лежании. Для удаления загрязнений пользуйтесь услугами специальных химчисток. Помните: нет ни одного вида обивочной ткани (съёмного покрытия), которое можно было стирать. Следовательно, в этой мебели использование воды для устранения загрязнений должно быть ограничено. Для удаления пыли и поддержания в надлежащем состоянии ткань можно обрабатывать пылесосом. Пыль может быть также успешно удалена при помощи ткани, губки или мягкой щетки.

Особенности эксплуатации корпусной мебели. Все тяжести следует размещать внутри шкафов таким образом, чтобы добиться равномерного распределения нагрузки по всей имеющейся площади и обеспечить необходимое равновесие скользящих частей. Вещи на полках рекомендуется размещать по принципу: наиболее тяжелые - ближе к краям (опорам), более легкие - ближе к центру. Высокие элементы (колонны, многоярусные шкафы и т.д.) рекомендуется больше нагружать в нижних секциях для обеспечения лучшей устойчивости этих элементов. При эксплуатации корпусной мебели не допускается статическая вертикальная нагрузка (в особенности с приложением усилия к одной точке): на дно ящиков (полу ящиков) - более 5 кг, на полки (шкафов, стеллажей) - более 10 кг. Нормальное усилие открытия дверей - до 3 кг; усилие выдвигания ящиков (полуящиков) - до 5кг.

Полезная профилактика. После определенного периода эксплуатации может случиться, что некоторые механические части (петли, замки и т.п.) утрачивают оптимальную регулировку и смазку, выполненные во время сборки мебельного изделия. Подобные явления могут выражаться в скрипе, затруднении открывания дверей или выдвигания ящиков, механизмов раскладывания диванов и т.п. Поэтому при эксплуатации бытовой мебели не следует прилагать чрезмерные усилия для открывания дверей, выдвигания ящиков и других подвижных частей. Их надлежащая работа обеспечивается путем своевременной регулировки петель либо смазки направляющих реек парафином или аналогичным по своим качествам средством. При ослаблении узлов резьбовых соединений необходимо их периодически подтягивать.

Несоблюдение вышеизложенных условий и рекомендаций, повлекшее возникновение недостатков мебельного изделия, является основанием утраты права на гарантийное обслуживание.

ГАРАНТИИ ИЗГОТОВИТЕЛЯ

Предприятие-изготовитель гарантирует соответствие мебели требованиям ГОСТ 16371-2014 при соблюдении условий транспортирования, хранения, сборки и эксплуатации в течение 24 месяцев. Срок службы изделия - 10 лет.

С претензиями по комплектации и качеству деталей и фурнитуры обращаться в отдел технического контроля предприятия-изготовителя www.2010otkmmf@mail.ru (тел. 8 3513 524048) или в магазин, где приобреталась мебель. Для быстрого рассмотрения претензии желательно при себе иметь ярлычки (этикетки с номером пакета, номером партии, личной карточкой комплектовщика-упаковщика) с пакета, в котором обнаружен дефект или некомплект деталей (фурнитуры) и № набора. Изготовитель снимает с себя ответственность по ремонту и обслуживанию изделия в течении установленного срока службы при эксплуатации изделия не по назначению.

Замена деталей и узлов с механическими повреждениями (бой, сколы, царапины), возникшими в процессе сборки или транспортировки самовывозом, производится за дополнительную оплату.

Дополнительную информацию о торговых представительствах узнавайте у представителей ЗАО "Миассмебель" или на сайте www.miassmebel.ru